

Prothermetic kookapparatuur  
Kantelbare kookketel 150lt (W) met  
roerwerk zonder roerhek, elektrisch,  
muurmontage

ITEM # \_\_\_\_\_

MODEL # \_\_\_\_\_

NAAM # \_\_\_\_\_

SIS # \_\_\_\_\_

AIA # \_\_\_\_\_



586030 (PBOT15RVEO)

Kantelbare kookketel 150lt  
(W) met roerwerk,  
touchpanel, variabele  
motorkanteling, roerwerk  
zonder roerhek, elektrisch  
verwarmd, hangende  
muurmontage

## Omschrijving

### Punt nr

Electrisch verwarmde kantelbare kookketel, met gelijkmatige indirecte verwarming via de dubbelwandige panbodem en de zijwanden. Het verwarmingssysteem werkt met 1,5 bar druk (125°C) voor een snelle opwarming, Het gesloten systeem maakt bijvullen overbodig en blaast geen stoom af in de keuken.

## Belangrijkste Gegevens

- De kookketel is dubbelwandig uitgevoerd tot 159 mm onder de rand.
- Variabele motorkanteling met soft stop. Uitgieten is exact regelbaar. De pan kan meer dan 90° gekanteld worden voor volledig legen en makkelijke reiniging.
- De ingebouwde temperatuur sensor zorgt voor een nauwkeurig kookproces.
- USB poort voor het uploaden van recepten en software en het downloaden van HACCP gegevens.
- De kookketel is toepasbaar voor koken, pocheren of stomen van vele soorten producten.
- De geïsoleerde bovenrand voorkomt letsel van de gebruiker.
- IPX6 waterdicht.
- De ergonomische afmetingen van de binnenketel, met een grote diameter en geringe diepte, maken het roeren en schoonmaken makkelijker.
- De aftaptuit kan optioneel voorzien worden van een aftap zeefplaat.
- [NOT TRANSLATED]
- [NOT TRANSLATED]

## Constructie

- Zowel de binnenketel als de dubbele mantel zijn vervaardigd van roestvrijstaal AISI316L, ontworpen voor werking met 1,5 bar druk. De kookketel is uitgevoerd met een ruime afgiet tuit, waarin de optionele aftapzeef geplaatst kan worden.
- Het frame en de beplating zijn van roestvrijstaal AISI304.
- Een mengzwenkraan is extra leverbaar, voor eenvoudig vullen en makkelijke reiniging, deze is optioneel uit te voeren met automatische watervulling.
- Het geïsoleerde dubbelwandige deksel is gebalanceerd gemonteerd op stabiele dwarsverbindingen en blijft in alle standen open staan.
- De veiligheidsklep voorkomt overdruk van de stoom in de dubbele mantel.
- De veiligheidsthermostaat beschermt tegen een laag water niveau in de dubbele mantel.
- Ergonomisch en gebruiksvriendelijk dankzij de hoge kantelpositie en de goed ontworpen aftaptuit, zodat afgieten naar een container makkelijk gaat.
- Verzonken touchpanel, uitgevoerd met duidelijke display functies. Gelijktijdige weergave van de actuele en de ingestelde temperatuur; de ingestelde kooktijd en de

Gekeurd: \_\_\_\_\_

resterende kooktijd; de kloktijd; uitgestelde starttijd; "soft" functie voor bereiding van delicaat voedsel; 9 vermogen niveaus voor doorkoken, van zacht tot stevig; storingssignalering.

- Mogelijkheid voor invoeren van recepten met een multifase kookproces en verschillende temperaturen.
- Minimale naden voor een betere reiniging van de zijkanen, om aan de hoogste hygiëne-eisen te voldoen.
- Optioneel voor te bereiden voor aansluiting op een energie optimalisering systeem.
- 98% recyclebaar (gewichtsperscentage); het verpakkingsmateriaal is vrij van giftige stoffen.
- Ondergebouwd roerwerk met een rotatie snelheid van 21 rpm.
- [NOT TRANSLATED]
- [NOT TRANSLATED]

### Meegeleverde Accessoires

- 1 van Noodstop PNC 912784

### Optionele Accessoires

- Aftapzeefplaat voor bot 150lt PNC 910004
- Maatlat voor bot 150lt ronde kookketel PNC 910045
- Stampot roerhek voor 150lt kookketel PNC 910064
- Stampot roerhek met schrapers voor 150lt kookketel PNC 910094
- Opstaande achterrand, 1300x40 mm. Uitsluitend montage af fabriek, gelijktijdig met levering kookketel of braadpan PNC 912185
- - NOT TRANSLATED - PNC 912468
- - NOT TRANSLATED - PNC 912469
- STOPCONTACT SCHUKO-16A / 230V INBOUW PNC 912470
- STOPCONTACT SWISS TYP-23,16A/230V,INBOUW PNC 912471
- STOPCONTACT SWISS TYP-23,16A/380V,INBOUW PNC 912472
- - NOT TRANSLATED - PNC 912473
- - NOT TRANSLATED - PNC 912474
- - NOT TRANSLATED - PNC 912475
- - NOT TRANSLATED - PNC 912476
- - NOT TRANSLATED - PNC 912477
- Manometer voor ProThermetic type bot PNC 912490
- Koppelrail met opstaande rand, rechts of links, voor 900mm diepe ProThermetic vaste apparaten of thermaline apparaten PNC 912499
- Automatisch watervulling (koud en warm water) PNC 912735
- Kit energie opt/potvrij contact protherm PNC 912737
- Werkschakelaar 60A PNC 912740

- Uittrekbaar spuitpistool met regelkraan, voor linker kolom kantelbare apparaten H 400 mm. Uitsluitend montage af fabriek, gelijktijdig met levering kookketel of braadpan PNC 912775
- 2" aftapkraan voor kantelbare kookketels. Uitsluitend montage af fabriek, gelijktijdig met levering kookketel of braadpan PNC 912779
- Koppelrail rechts, voor thermaline-ProThermetic 90 apparaten met opstaande rand PNC 912981
- Koppelrail links, voor thermaline-ProThermetic 90 apparaten met opstaande rand PNC 912982
- - NOT TRANSLATED - PNC 913554
- - NOT TRANSLATED - PNC 913555
- - NOT TRANSLATED - PNC 913556
- - NOT TRANSLATED - PNC 913557
- - NOT TRANSLATED - PNC 913567
- - NOT TRANSLATED - PNC 913568

### Meegeleverde Accessoires

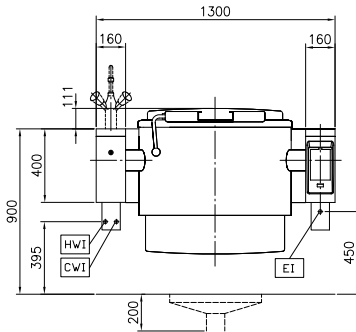
- 1 van Noodstop PNC 912784

### Optionele Accessoires

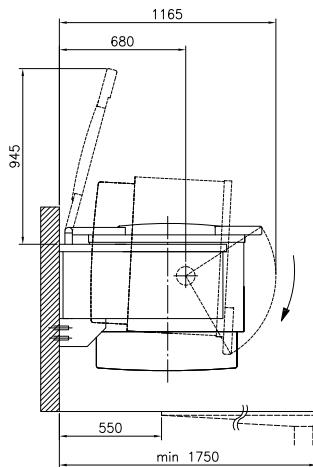
- Aftapzeefplaat voor bot 150lt PNC 910004
- Maatlat voor bot 150lt ronde kookketel PNC 910045
- Stampot roerhek voor 150lt kookketel PNC 910064
- Stampot roerhek met schrapers voor 150lt kookketel PNC 910094
- Opstaande achterrand, 1300x40 mm. Uitsluitend montage af fabriek, gelijktijdig met levering kookketel of braadpan PNC 912185
- - NOT TRANSLATED - PNC 912468
- - NOT TRANSLATED - PNC 912469
- STOPCONTACT SCHUKO-16A / 230V INBOUW PNC 912470
- STOPCONTACT SWISS TYP-23,16A/230V,INBOUW PNC 912471
- STOPCONTACT SWISS TYP-23,16A/380V,INBOUW PNC 912472
- - NOT TRANSLATED - PNC 912473
- - NOT TRANSLATED - PNC 912474
- - NOT TRANSLATED - PNC 912475
- - NOT TRANSLATED - PNC 912476
- - NOT TRANSLATED - PNC 912477
- Manometer voor ProThermetic type bot PNC 912490
- Koppelrail met opstaande rand, rechts of links, voor 900mm diepe ProThermetic vaste apparaten of thermaline apparaten PNC 912499

- Automatisch watervulling (koud en warm water) PNC 912735
- Kit energie opt/potvrij contact protherm PNC 912737
- Werkschakelaar 60A PNC 912740
- Uittrekbaar spuitpistool met regelkraan, voor linker kolom kantelbare apparaten H 400 mm. Uitsluitend montage af fabriek, gelijktijdig met levering kookketel of braadpan PNC 912775
- 2" aftapkraan voor kantelbare kookketels. Uitsluitend montage af fabriek, gelijktijdig met levering kookketel of braadpan PNC 912779
- Koppelrail rechts, voor thermaline-ProThermetic 90 apparaten met opstaande rand PNC 912981
- Koppelrail links, voor thermaline-ProThermetic 90 apparaten met opstaande rand PNC 912982
- - NOT TRANSLATED - PNC 913554
- - NOT TRANSLATED - PNC 913555
- - NOT TRANSLATED - PNC 913556
- - NOT TRANSLATED - PNC 913557
- - NOT TRANSLATED - PNC 913567
- - NOT TRANSLATED - PNC 913568

Front aanzicht

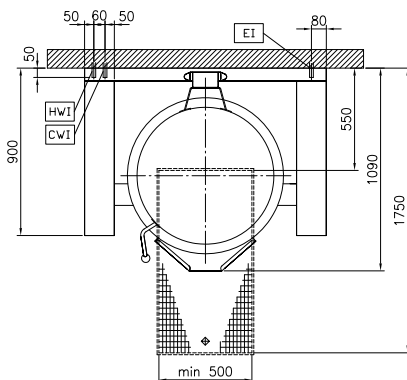


Zij aanzicht



CWI = Koud water invoer  
EI = Elektrische aansluiting  
HWI = Heet water invoer

Boven aanzicht



### Elektrisch

Voltage:  
586030 (PBOT15RVEO) 400 V/3N ph/50/60 Hz  
Totaal vermogen: 24.6 kW

### Installatie:

Opstelling: Muur montage

### Algemene Gegevens:

Configuratie: Round;Tilting;Pre-arranged for stirrer  
Temperatuur minimaal: 50 °C  
Temperatuur, maximaal: 110 °C  
Kookpan, diameter: 710 mm  
Kookpan, diepte: 465 mm  
Afmetingen, extern, breedte: 1300 mm  
Afmetingen, extern, diepte: 900 mm  
Afmetingen, extern, hoogte: 400 mm  
Gewicht, netto: 290 kg  
Nuttige inhoud: 150 lt  
Kantel mechanisme: Automatisch  
Dubbelwandig deksel: ✓  
Verwarmings type: Indirect